



Electrovanne 2/2 voies N.F. à séparation de fluide avec régulation de débit à commande directe - NSF Certified

21D72KRS90-L
÷
21D72KRS90-R

PRESENTATION:

Electrovanne à action directe par gravité pour distributeur automatiques de boissons.
Il n'y a pas besoin d'une pression minimum de fonctionnement.
Les matériaux utilisés sont approuvés et garantis pour leur fiabilité dans le temps.

APPLICATIONS: Distributeurs automatiques de boissons
Ou autres applications

RACCORDEMENT: Tuyau Ø12 - Ø 11

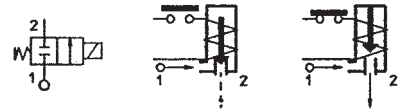
BOBINES: 8W - Ø 13
BDA - BDS - BSA 155°C (classe F)
BDP 160°C (haute température)
BDF 180°C (classe H)

SURMOULAGE ET BOBINOT SONT PRODUITS EN MATIERE VIERGE A 100%.

Température ambiante:
avec bobine classe **F** et haute température - 10°C + 60°C
avec bobine classe **H** - 10°C + 80°C



Joint d'étanchéité	Température		Fluides
	+ 2°C	+100°C	
S=VMQ (silicône)			Eau



Raccordement	Code	Viscosité maxi admissible		Ø de passage mm	Kv l/min	Puissance (watt)	Pression différentielle		
		cSt	°E				maxi		
							mini bar	AC bar	DC bar
Ø12	21D72KRS90-L	-	-	9	*	8	0	0,3	0,3
	21D72KRS90-M								
Ø11	21D72KRS90-R								

* DEBIT AVEC CHARGE D'EAU DE 80 mm = 2,5 l/min.

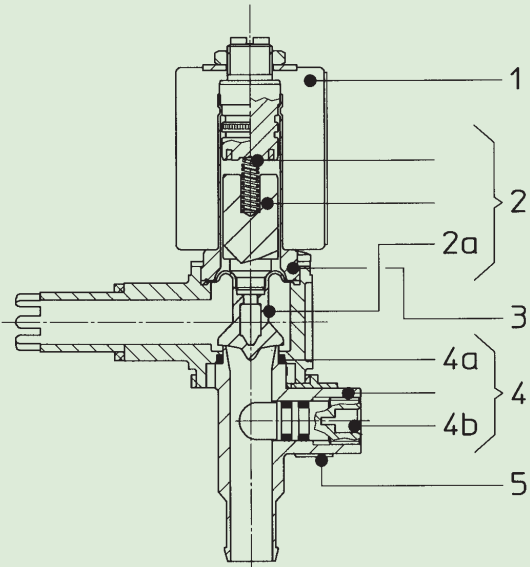
NSF CERTIFIED



"ODE " se réserve le droit d'apporter des modifications techniques et esthétiques sans avis préalable.

MATERIAUX:

Corps	PSU (Polisulfone)
Corps inférieur	PSU (Polisulfone)
Blocage corps	PA (Polyamide)
Tuyau guide	Laiton - UNI EN 12164 CW614N
Noyau fixe	Acier inox AISI série 400
Noyau	Acier inox AISI série 400
Anneau de déphasage	Cuivre - Cu 99,9%
Ressort	Acier inox AISI série 300
Obturbateur	Standard: S = VMQ Sur demande W = MFQ



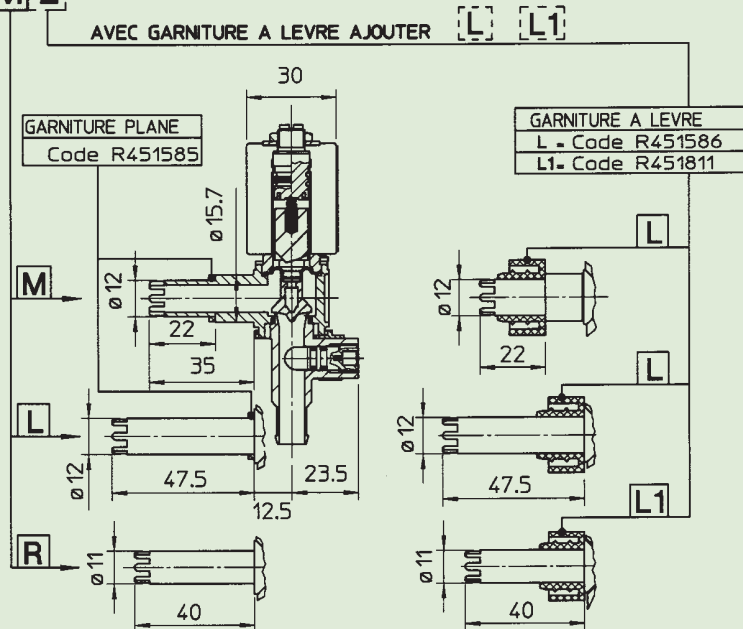
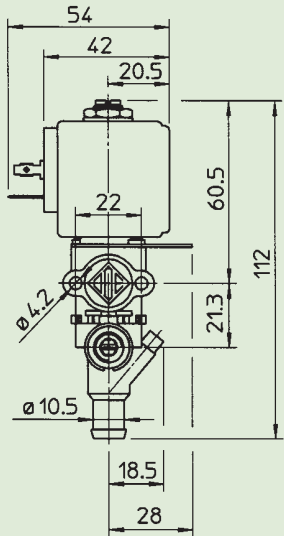
PARTIES DE RECHANGE:

- | | |
|---|---|
| 1. Bobine:
Voir fiche technique | 4a. Garniture joint torique:
Code R990052/S |
| 2. Ensemble noyau mobile:
Code R452491/S | 4b. Vis de régulation avec joint torique :
Code R452226 |
| 2a. Membrane à soufflet:
Code R452489/S | 5. Blocage corps inférieur:
Code R452259 |
| 3. Ensemble tuyau guide:
Code R452197 | KIT:
KR130KRS90-L3=2+3 |
| 4. Ensemble corps inférieur:
Code R452492 | |

ENCOMBREMENTS en mm:

CODIFICATION DES ACCESSOIRES POUR CES ELECTROVANNES

21D72KRS90 - ML



BOBINE	PUISSANCE NOMINALE		TYPE
W	Appel VA ~	Maintien VA ~	
8 W	25	14,5	B