



Electrovanne 2/2 voies N.F. Action indirecte

21W8KB650
÷
21W9KB750-HP

PRESENTATION:

Electrovanne à action indirecte apte pour les fluides compatibles avec les matériaux de construction.
A besoin d'une pression minimum de fonctionnement.
Les matériaux utilisés sont approuvés et garantis pour leur fiabilité dans le temps.

APPLICATIONS: Automatisation
Chauffage

RACCORDEMENTS: G 2 1/2 - G 3

BOBINES: 8W - Ø 13
BDA - BSA 155°C (classe F)
BDV 180°C (classe H)

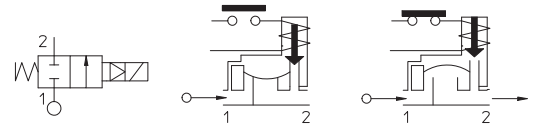
SURMOULAGE ET BOBINES SONT PRODUITS EN MATIERE VIERGE A 100%.

Pression max admissible (PS) 20 bar
Température ambiante:
Référer aux pages du catalogue bobines pour sa compatibilité.
Pour plus d'informations, veuillez consulter les groupes en ce qui concerne la directive ci-dessus ou contactez notre service technique.



Joint d'étanchéité	Température	Fluides*
B=NBR (nitrile)	- 10°C + 90°C	Eau, air, gaz inerte

* Utiliser uniquement avec les fluides gazeux du Groupe 2 (ex. air) ou pour des fluides liquides du Groupe 1 et 2 (ex. eau).
Type de définition de fluide selon la directive 2014/68/UE



Raccordement ISO 228/1	Code	Viscosité maxi admissible		Ø de passage mm	Kv l/min	Puissance watt	Pression différentielle		
		cSt	°E				mini bar	maxi AC bar DC bar	
G 2 1/2	21W8KB650	12	~ 2	65	1250	8	0,3	5	5
	21W8KB650-HP						3	15	15
G 3	21W9KB750						0,3	5	5
	21W9KB750-HP						3	15	15



avec homologation CE
(Directive pour matériel sous pression 2014/68/UE)

Nota

Déjà assemblé dans l'électrovanne vient ajustage Ø 1.2, fourni, ils sont fournis ajustages handicapés et ont augmenté pour régler la vitesse de commutation en fonction de l'application d'utilisation.

"ODE" se réserve le droit d'apporter des modifications techniques et esthétiques sans avis préalable.

MATERIAUX:

Corps	Laiton - UNI EN 12165 CW617N
Tuyau guide	Acier inox AISI série 300
Noyau fixe	Acier inox AISI série 400
Noyau	Acier inox AISI série 400
Anneau de déphasage	Cuivre - Cu 99,9%
Ressort	Acier inox AISI série 300
Obturbateur	B=NBR
Orifice	Laiton - UNI EN 12165 CW617N

Sur demande:

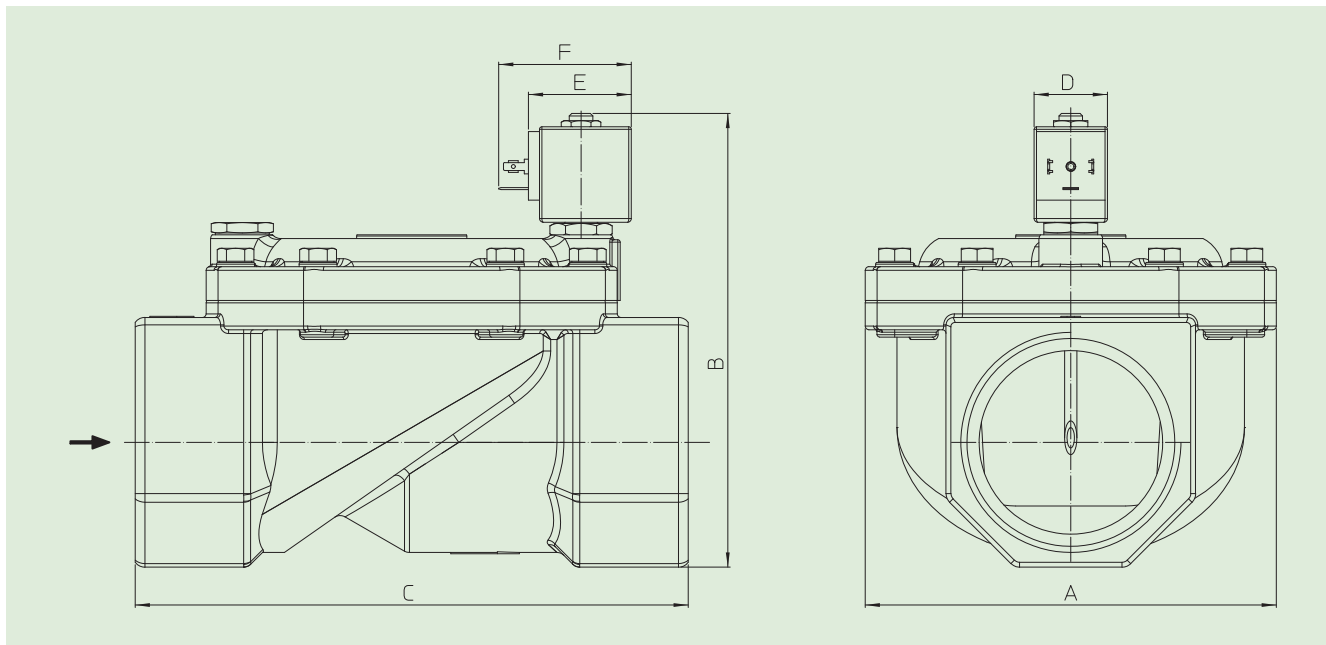
Connecteur	Pg 9 ou Pg 11
Conforme à la norme	ISO 4400

CARACTERISTIQUES:

Conformité électrique	IEC 335
Indice de protection	IP 65 EN 60529 (DIN 40050) avec bobine garnie de connecteur.

PARTIES DE RECHANGE:

1. Bobine: Voir fiche technique	6. Ensemble membrane: Code R453503/ B
2. Ensemble noyau mobile: Code R453494/ B	7. Ensemble membrane: Code R453509/ B-HP
3. Ensemble tuyau guide: Code R453502	KIT: KT130KB30-FC=2+3+4
4. Garniture O-Ring: Code R990000/ B	KIT DE MAINTENANCE: KTG0W8KB65=2+6 KTG0W8KB65-HP=2+7
5. Ugello: Ø 0,8 Code R453535/08 Ø 1,2 Code R453535/12 Ø 1,5 Code R453535/15	

ENCOMBREMENTS en mm:

Code	Raccordement ISO 228/1	A mm	B mm	C mm
21W8KB650	G 2 1/2	168	187	226
21W8KB650-HP				
21W9KB750	G 3			
21W9KB750-HP				

BOBINE TYPE	PUISSANCE NOMINALE			Ecombremments		
	W ==	Maintien VA ~	Appel VA ~	D mm	E mm	F mm
B	8	14,5	25	30	42	54