



Electrovanne a pincement 2/2 voies N.F. à commande directe - Bidirectionnelle

21Z30G2S99-S

PRESENTATION:

E.V. à action directe apte pour le contrôle des fluides, compatibles avec les matériaux de construction, sans produire turbulences.

Il n'y a pas besoin d'une pression minimum de fonctionnement. L' E.V. permet un flux bidirectionnel du fluide, sans créer aucun espace mort.

Les matériaux utilisés sont approuvés et garantis pour leur fiabilité dans le temps.

APPLICATIONS: Automatisme, Analyse et Medical

BOBINES: 14W DC ED 100%

SURMOULAGE ET BOBINOT SONT PRODUITS EN MATIERE VIERGE A 100%.



Produit special

Température ambiante	
- 10°C	+ 40°C

Tuyau			Code	Force de pincement (g)	Puissance (watt)	Pression maxi bar	Poids (g)
Ø int. (mm)	Ø ext. (mm)	Epaisseur de la paroi du tube (mm)					
7	12	2,5	21Z30G2S99-S	2600	14	1*	540

Note

* Pour la version en AC la bobine en DC sera équipée avec un connecteur redresseur.

L' E.V. est apte pour tuyaux souples en Silicon avec dureté 55 ± 3 shore A .

Le tuyau n'est pas fourni par nous.

Sur demande et en fonction des quantités.

"ODE " se réserve le droit d'apporter des modifications techniques et esthétiques sans avis préalable.

MATERIAUX:

Corps	Aluminium anodisé
Tuyau guide	Acier inox AISI série 300
Noyau fixe	Acier inox AISI série 400
Noyau	Acier inox AISI série 400
Ressort	Acier inox AISI série 300

Sur demande:

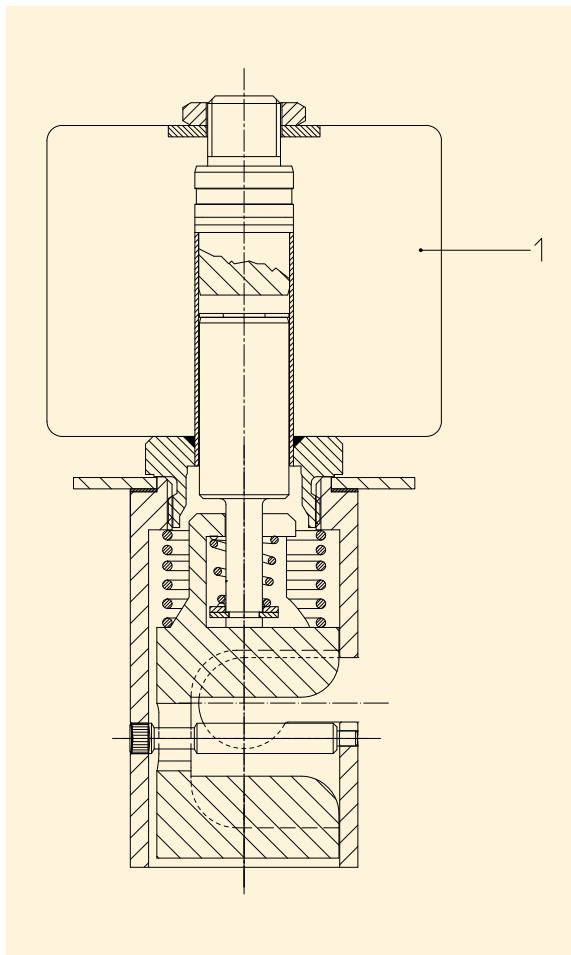
Connecteur	Pg 9 ou Pg 11
Conforme à la norme	ISO 4400

CARACTERISTIQUES:

Conformité électrique	IEC 335
Indice de protection	IP 65 EN 60529 (DIN 40050) avec bobine garnie de connecteur.

PARTIES DE RECHANGE:

1. Bobine:
RGDH14024CS



ENCOMBREMENTS en mm:

