



BOBINES 30 mm x Ø 13 mm

BDA08012AS

÷

BDV08230AY

BOBINE **BDA**
BDV

Matiere : PA - Polyamide noir - classe F (155°C)

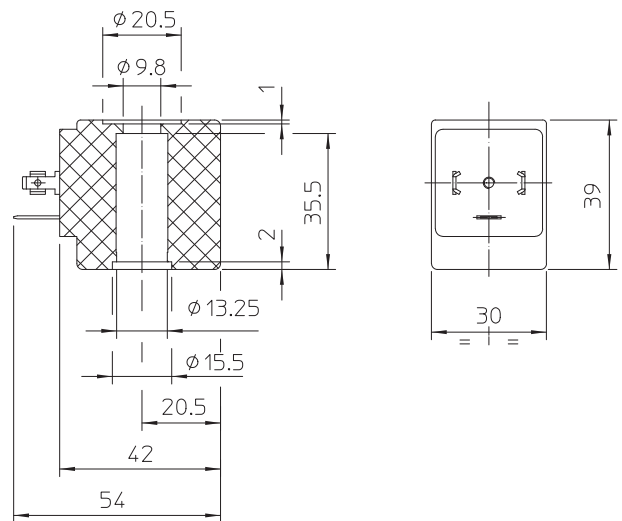
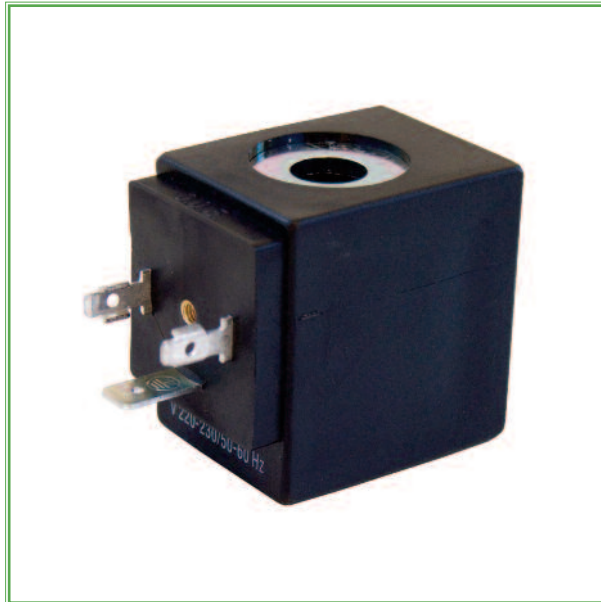
Matiere : PET - Polyéthylène noir - classe H (180°C)

Enroulement: En classe H

Connections: Avec connecteur EN 175301-803 alinéa 5.3.1

Degré de protection IP 65 EN 60529 (DIN 40050)

SOURMOLAGE ET BOBINES SONT PRODUITS EN MATIERE VIERGE AU 100%.



MODELES DISPONIBLES:

Code	Puissance	Tension Fréquence	ED	Température ambiante	Homologation
BDA08012AS	14,5 VA	12 ~ 50	100%	- 10°C + 40°C	CE
BDA08012CS	8 W	12 ==	100%	- 10°C + 40°C	CE
BDA08024AS	14,5 VA	24 ~ 50	100%	- 10°C + 40°C	CE
BDA08024CS	8 W	24 ==	100%	- 10°C + 40°C	CE
BDA08024DS	14,5 VA	24 ~ 50/60	100%	- 10°C + 40°C	CE
BDA08048AS	14,5 VA	48 ~ 50	100%	- 10°C + 40°C	CE
BDA08110DS	14,5 VA	110 ~ 50/60	100%	- 10°C + 40°C	CE
BDA08115BS	14,5 VA	115 ~ 60	100%	- 10°C + 40°C	CE
BDA08200DS	14,5 VA	200 ~ 50/60	100%	- 10°C + 40°C	CE
BDA08223DS	14,5 VA	220/230 ~ 50/60	100%	- 10°C + 40°C	CE
BDA08230CS	8 W	230 ==	100%	- 10°C + 40°C	CE
BDA08240AS	14,5 VA	240 ~ 50	100%	- 10°C + 40°C	CE
BDA08380DS	14,5 VA	380 ~ 50/60	100%	- 10°C + 40°C	CE

"ODE" se réserve le droit d'apporter des modifications techniques et esthétique sans avis préalable.

BDA08012AS

÷

BDV08230AY

Code	Puissance	Tension Fréquence	ED	Température ambiante	Homologation
BDV08012CY	11 W	12 ===	100%	- 20°C + 60°C	CE - UL - CSA - VDE
BDV08024CY	11 W	24 ===	100%	- 20°C + 60°C	CE - UL - CSA - VDE
BDV08024DY	17 VA	24 ~ 50/60	100%	- 20°C + 60°C	CE - UL - CSA - VDE
BDV08110AY	15 VA	110 ~ 50 120 ~ 60	100%	- 20°C + 60°C	CE - UL - CSA - VDE
BDV08110CS	8 W	110 ===	100%	- 20°C + 40°C	CE
BDV08110BW	25 VA	110 ~ 60	100%	- 20°C + 40°C	CE - UL - CSA
BDV08230AY	16 VA	230 ~ 50 240 ~ 60	100%	- 20°C + 60°C	CE - UL - CSA - VDE

TOLERANCE SUR LA TENSION NOMINALE: DC + 10% - 5%
AC + 10% - 15%

Les valeurs de puissance sont indicatif, comme ils varient selon le kit magnétique utilisé et l'application de référence | Autres tensions et puissances disponibles sur demande et suivant quantités.