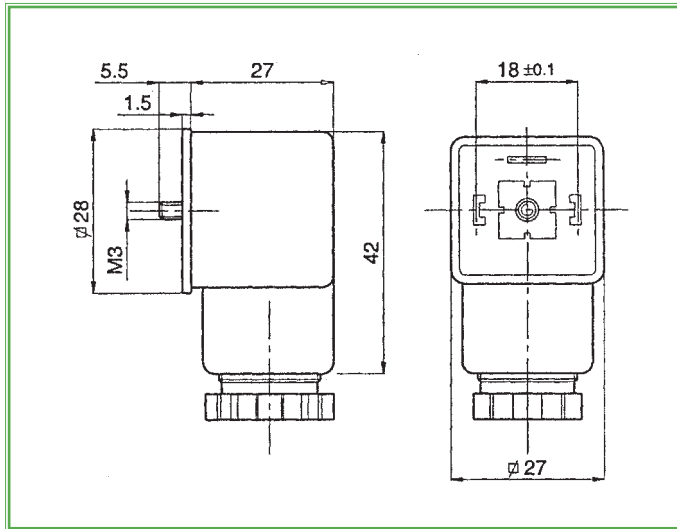




# Connecteurs pour connexions électriques

## Approbation VDE

**P990305**  
÷  
**P990307**



### CODE:

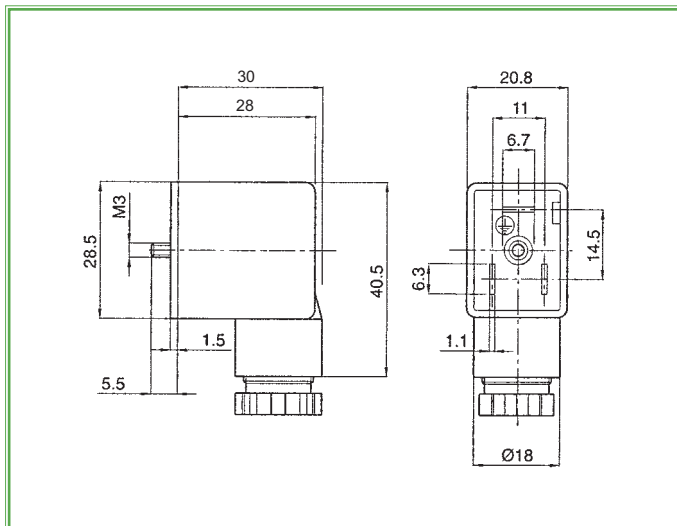
**P990305 ÷ P990306**

### BOBINES COMPATIBLES:

BD.. - GD.. - HD.. - SD.. - UD..

### CARACTERISTIQUES:

Normalisation:	<b>EN 175301-803</b>
Nombre de cosses:	2 + $\perp$
Tension nominale:	AC max 250V DC max 300V
Courant d'exercice:	10 A
Courant nominal:	16 A
Résistance des contacts:	$\leq 4$ Ohm
Section des contacts max:	1,5 mm <sup>2</sup>
Boitier:	PA (Polyamide)
Type de presse-étoupe:	
Code <b>P990305</b>	Pg 09
Code <b>P990306</b>	Pg 11
Diamètre du câble:	Pg 09 (6+8 mm) Pg 11 (8+10 mm)
Degré de protection:	IP 65 EN 60529
Classe d'isolation:	VDE 0110-1/89
Joint d'étanchéité:	NBR -40°C +90°C



### CODE:

**P990307**

### BOBINES COMPATIBLES:

LB...

### CARACTERISTIQUES:

Normalisation:	<b>EN 175301-803</b>
Nombre de cosses:	2 + $\perp$
Tension nominale:	AC max 250V DC max 300V
Courant d'exercice:	10 A
Courant nominal:	16 A
Résistance des contacts:	$\leq 4$ Ohm
Section des contacts max:	1,5 mm <sup>2</sup>
Boitier:	PA (Polyamide)
Type de presse-étoupe:	
Code <b>P990307</b>	Pg 09
Diamètre du câble:	Pg 09 (6+8 mm)
Degré de protection:	IP 65 EN 60529
Classe d'isolation:	VDE 0110-1/89
Joint d'étanchéité:	NBR -40°C +90°C