



Electrovanne 2/2 voies N.F. à commande directe

21A2K0712-XC

PRESENTATION:

Electrovanne à action directe apte pour les fluides compatibles avec les matériaux de construction. Il n'y a pas besoin d'une pression minimum de fonctionnement. Les matériaux utilisés sont approuvés et garantis pour leur fiabilité dans le temps.

APPLICATIONS: Automatismes

RACCORDEMENT: G 1/4

BOBINES:

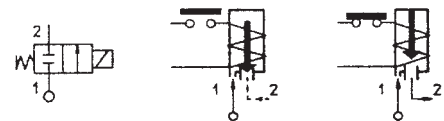
8W - Ø 13	
BDA -BDS - BSA	155°C (classe F)
BDP	160°C (haute température)
BDF	180°C (classe H)
12W - Ø 13	
UDA	155°C (classe F)
UDV	180°C (classe H)

SURMOULAGE ET BOBINOT SONT PRODUITS EN MATIERE VIERGE A 100%.

Pression max admissible (PS) 150 bar
 Température ambiante
 avec bobine classe F et haute température - 10°C + 60°C
 avec bobine classe H - 10°C + 80°C



Joint d'étanchéité	Température		Fluides
	-40°C	+180°C	
T=PTFE (polytétrafluoréthylène)			Air, eau



Raccordement ISO 228/1	Code	Viscosité maxi admissible		Ø de passage mm	Kv l/min	Puissance (watt)	Pression différentielle		
		cSt	°E				mini		
							bar	AC bar	DC bar
G 1/4	21A2K0712-XC	12	~ 2	1,2	1	8 12	0	100	90 100

PRODUIT SPECIAL

Note

Sur demande et en fonction des quantités.

"ODE" se réserve le droit d'apporter des modifications techniques et esthétiques sans avis préalable.

MATERIAUX:

Corps	Laiton - UNI EN 12165 CW617N
Tuyau guide	Acier inox AISI série 300
Noyau fixe	Acier inox AISI série 400
Noyau	Acier inox AISI série 400
Anneau de déphasage	Cuivre - Cu 99,9%
Ressort	Acier inox AISI série 300
Obturbateur	T=PTFE
Orifice	Laiton - UNI EN 12165 CW617N

Sur demande:

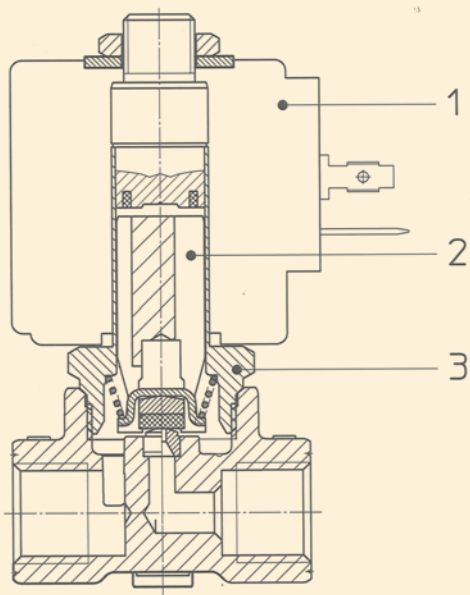
Connecteur	Pg 9 o Pg 11
Conforme à la norme	ISO 4400

CARACTERISTIQUES:

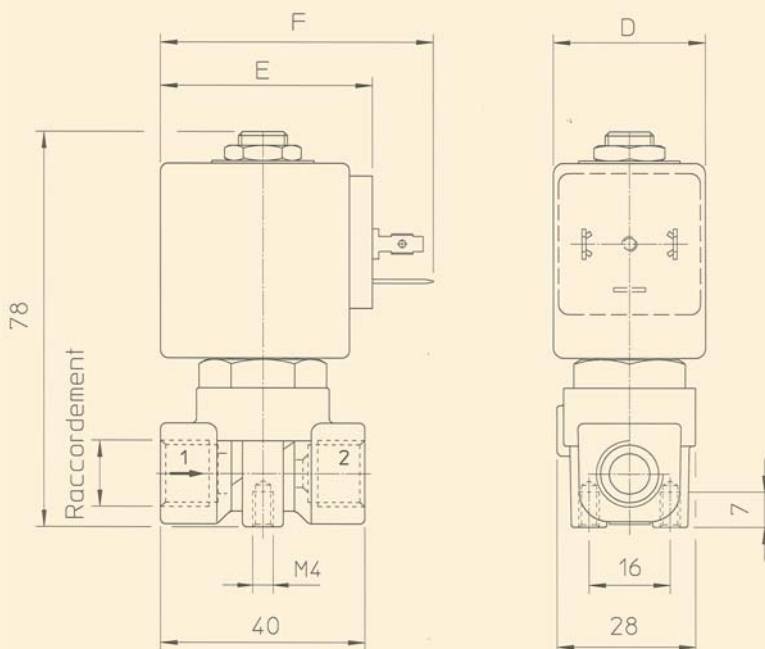
Conformité électrique	IEC 335
Indice de protection	IP 65 EN 60529 (DIN 40050) avec bobine garnie de connecteur.

PARTIES DE RECHANGE:

- | | |
|----------------------------------|-------------------|
| 1. Bobine: | KIT: |
| Voir fiche technique | KT130K730-AP =2+3 |
| 2. Ensemble noyau mobile: | |
| Code R450897 | |
| 3. Ensemble tuyau guide: | |
| Code R450606 | |



PRODUIT SPECIAL

ENCOMBREMENTS en mm:

BOBINE	PUISSANCE NOMINALE		TYPE	Ecombremments		
	Appel VA ~	Maintien VA ~		D mm	E mm	F mm
8 W	25	14,5	B	30	42	54
12 W	35	25	U	36	48	60