



Electrovanne 2/2 voies N.F. à commande directe

21A5KV45

÷

21A8KV55

PRESENTATION:

Electrovanne à action directe apte pour les fluides compatibles avec les matériaux de construction. Il n'y a pas besoin d'une pression minimum de fonctionnement. Les matériaux utilisés sont approuvés et garantis pour leur fiabilité dans le temps.

APPLICATIONS: Automatisation
Chauffage

RACCORDEMENTS: G 3/8 - G 1/2

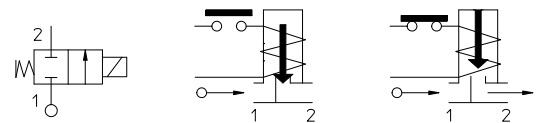
BOBINES: 8W - Ø 13
BDA - BDS - BSA 155°C (classe F)
BDF - BDV 180°C (classe H)
12W - Ø 13
UDA 155°C (classe F)
14W - Ø 13
GDH - GDV 180°C (classe H)
(1) Possibilité d'adapter une bobine anti-déflagrante avec connection EN 175301-803.



SURMOULAGE ET BOBINOT SONT PRODUITS EN MATIERE VERGE A 100%.

Pression max admissible (PS) 40 bar
Température ambiante:
avec bobine classe F - 10°C + 60°C
avec bobine classe H - 10°C + 80°C

Joint d'étanchéité	Température		Fluides
	- 10°C	+140°C	
V=FKM (élastomère fluoré)	- 10°C	+140°C	Huile légère (2°E), essence gasoil, Huile (7°E)
B=NBR (nitrile)	- 10°C	+ 90°C	Eau, air, gaz inerte



Pour un autre joint que le FKM, modifier la lettre "V" par la lettre correspondant à la nature du joint. Ex: 21A5KB55=joint NBR

Raccordement ISO 228/1	Code	Viscosité maxi admissible		Ø de passage mm	Kv l/min	Puissance (watt)	Pression différentielle			
		cSt	°E				mini bar	maxi		
								AC bar	DC bar	
G 3/8	21A5KV45	53	~ 7	4,5	6,5	8	0	5	2	
								12	7	
								14	8	
	21A5KV55							8	3	1
								12	7	2,5
								14	10	5
G 1/2	21A8KV45	53	~ 7	4,5	6,5	8	0	5	2	
								12	7	
								14	8	
	21A8KV55							8	3	1
								12	7	2,5
								14	10	5

"ODE" se réserve le droit d'apporter des modifications techniques et esthétiques sans avis préalable.

MATERIAUX:

Corps	Laiton- UNI EN 12165 CW617N
Tuyau guide	Acier inox AISI série 300
Noyau fixe	Acier inox AISI série 400
Noyau	Acier inox AISI série 400
Anneau de déphasage	Cuivre - Cu 99,9%
Ressort	Acier inox AISI série 300
Obturbateur	Standard: V=FKM Sur demande: B=NBR
Orifice	Laiton - UNI EN 12165 CW617N

Sur demande:

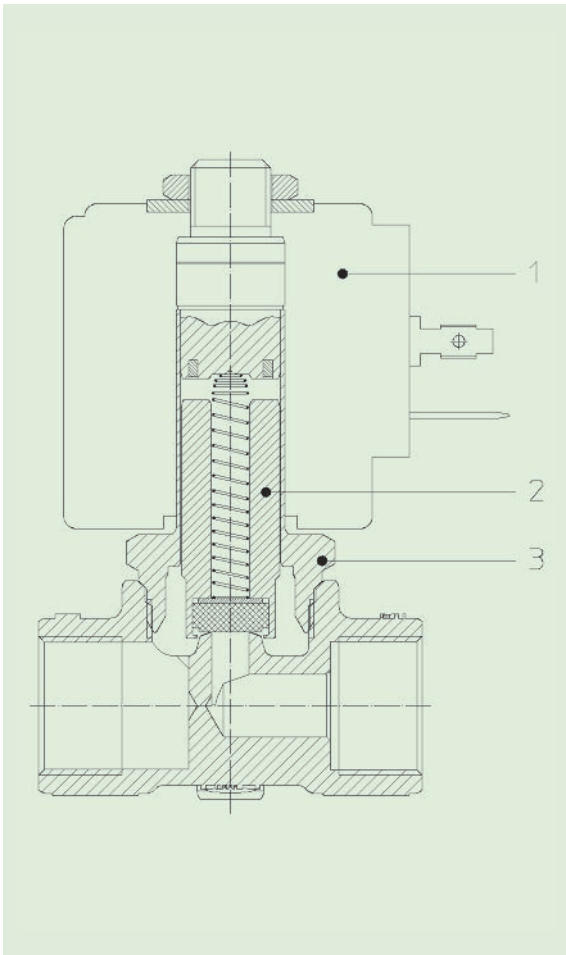
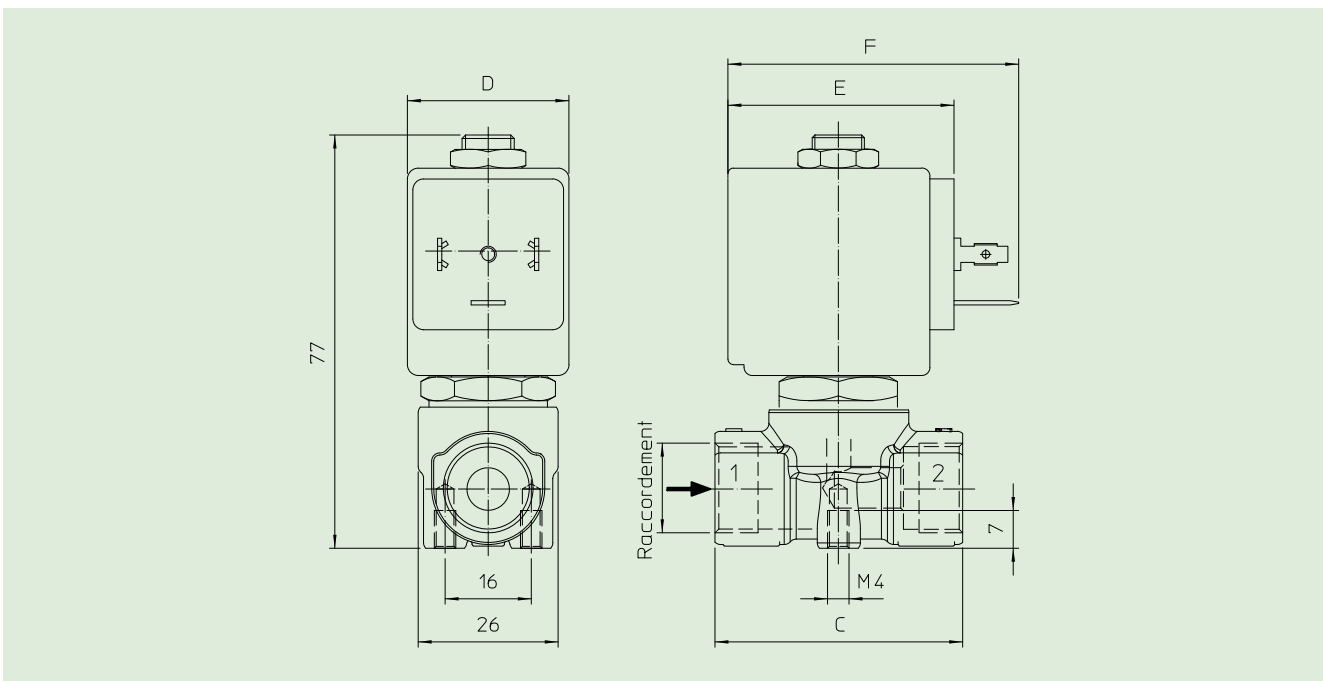
Connecteur	Pg 9 ou Pg 11
Conforme à la norme	ISO 4400

CARACTERISTIQUES:

Conformité électrique	IEC 335
Indice de protection	IP 65 EN 60529 (DIN 40050) avec bobine garnie de connecteur.

PARTI DI RICAMBIO:

- | | | |
|----------------------------------|----------------------|------------------------|
| 1. Bobine: | Voir fiche technique | KIT: |
| 2. Ensemble noyau mobile: | Code R450898/V | KT130KV55-A=2+3 |
| 3. Ensemble tuyau guide: | Code R450606 | |

**ENCOMBREMENTS en mm:**

Code	Raccordement ISO 228/1	C mm
21A5KV	G 3/8	46
21A8KV	G 1/2	58

BOBINE TYPE	PUISSANCE NOMINALE			Ecombremnts		
	W ==	Maintien VA ~	Appel VA ~	D mm	E mm	F mm
B	8	14,5	25	30	42	54
U	12	23	35	36	48	60
G	14	27	43	52	55	67