



Electrovanne 2/2 voies N.F. à commande directe

21JPARRV12

÷

21JPARRV23

PRESENTATION:

Electrovanne à action directe apte pour les fluides compatibles avec les matériaux de construction. Il n'y a pas besoin d'une pression minimum de fonctionnement. Les matériaux utilisés sont approuvés et garantis pour leur fiabilité dans le temps.

APPLICATIONS: Automatisation, Stérilisation
Vending

RACCORDEMENTS: G 1/8 Mâle

BOBINES:

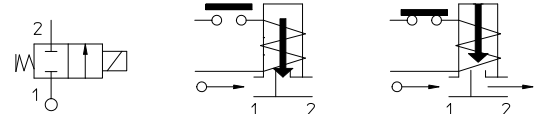
2,5W - Ø 10		
LBA	155°C	(classe F)
5W - Ø 10		
LBA	155°C	(classe F)
LBF - LBV	180°C	(classe H)

SURMOULAGE ET BOBINOT SONT PRODUITS EN MATIERE VIERGE A 100%.

Pression max admissible (PS)	16 bar
Température ambiante:	
avec bobine classe F	- 10°C + 60°C
avec bobine classe H	- 10°C + 80°C



Joint d'étanchéité	Température		Fluides
V=FKM (élastomère fluoré)	- 10°C	+140°C	Air, Eau, gaz inerte, vapeur



Raccordement ISO 228/1	Code	Viscosité maxi admissible		Ø de passage mm	Kv l/min	Puissance (watt)	Pression différentielle		
		cSt	°E				mini bar	maxi AC bar DC bar	
G 1/8 Mâle	21JPARRV12	12	~ 2	1,2	1	2,5	0	15	3,5
						5			12
	21JPARRV23	37	~ 5	2,3	2,1	2,5		6	-
						5		15	8

PRODUIT SPECIAL

Note

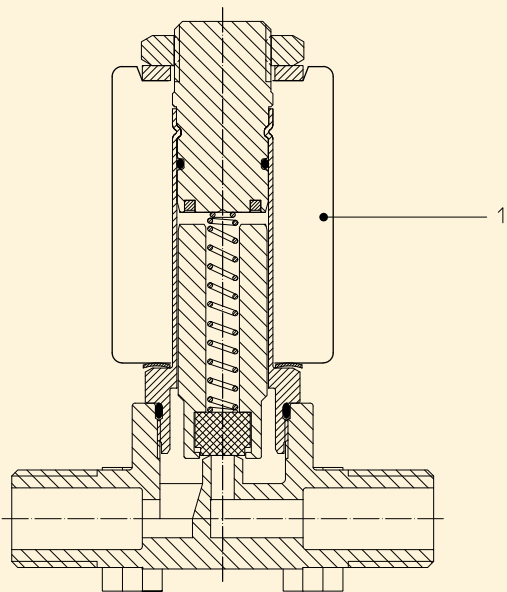
Sur demande disponible modèle avec homologation NSF

Couple serrage des raccords et du écrou 2 Nm max

Dans le cas d'utilisation de colle pour raccords, prions vérifier la compatibilité avec le matériel du corps (PPS)

Sur demande et en fonction des quantités.

"ODE" se réserve le droit d'apporter des modifications techniques et esthétiques sans avis préalable.



MATERIAUX:

Corps	PPS
Tuyau guide	Laiton - UNI EN 12165 CW617N
Noyau fixe	Acier inox AISI série 400
Noyau	Acier inox AISI série 400
Anneau de déphasage	Cuivre - Cu 99,9%
Ressort	Acier inox AISI série 300
Obturateur	V=FKM
Orifice	PPS

Sur demande:

Connecteur	Pg 9 ou Pg 11
Conforme à la norme	ISO 4400

CARACTERISTIQUES:

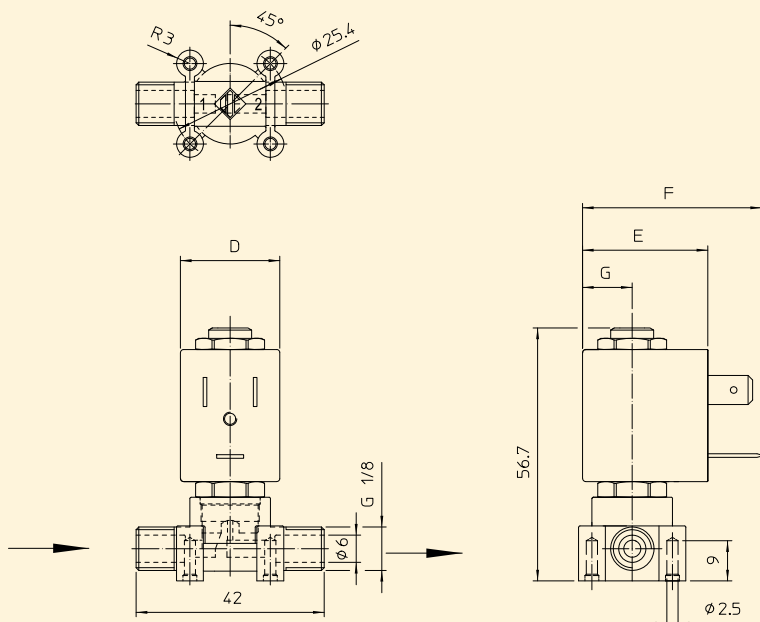
Conformité électrique	IEC 335
Indice de protection	IP 65 EN 60529 (DIN 40050) avec bobine garnie de connecteur.

PARTIES DE RECHANGE:

- 1. Bobine:**
Voir fiche technique

PRODUIT SPECIAL

ENCOMBREMENTS en mm:



BOBINE	PUISSANCE NOMINALE		TYPE	Ecombremnts			
	Appel VA ~	Maintien VA ~		D mm	E mm	F mm	G mm
5 W	15	11	L	22	27,5	39,5	11