



# Electrovanne 2/2 voies N.F. à séparation de fluide avec régulation de débit à commande directe - NSF Certified

21K72KRS90-000  
÷  
26K72KRS90-000

## PRESENTATION:

Electrovanne à action directe par gravité pour distributeurs automatiques de boissons.  
Il n'y a pas besoin d'une pression minimum de fonctionnement.  
Les matériaux utilisés sont approuvés et garantis pour leur fiabilité dans le temps.

**APPLICATIONS:** Distributeurs automatiques de boissons  
Ou autres applications

**RACCORDEMENT:** Voir au verso (A-B-D-I-L-R)

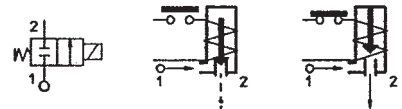
**BOBINES:** 8W - Ø 13  
BDA - BDS - BSA 155°C (classe F)  
BDP 160°C (haute température)  
BDF 180°C (classe H)

**SURMOULAGE ET BOBINOT SONT PRODUITS EN MATIERE VIERGE A 100%.**

Température ambiante:  
avec bobine classe **F** et haute température - 10°C + 60°C  
avec bobine classe **H** - 10°C + 80°C



Joint d'étanchéité	Température		Fluides
	+ 2°C	+100°C	
S=VMQ (silicône)			Eau



Raccordement	Code	Viscosité maxi admissible		Ø de passage mm	Kv l/min	Puissance (watt)	Pression différentielle		
		cSt	°E				mini		maxi
							bar	AC bar	
Voire type de raccordement au verso (A-B-D-I-L-R)	21K72KRS90-000	-	-	9	*	8	0	0,3	0,3
	22K72KRS90-000								
	23K72KRS90-000								
	24K72KRS90-000								
	25K72KRS90-000								
26K72KRS90-000									

\* DEBIT AVEC CHARGE D'EAU DE 80 mm = 2,5 l/min.

**NSF CERTIFIED**



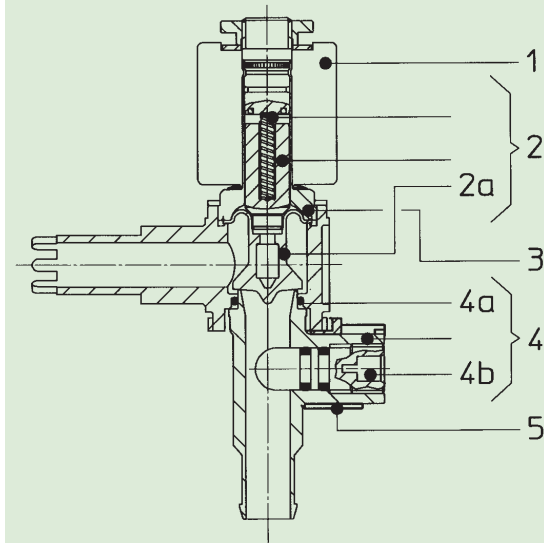
"ODE" se réserve le droit d'apporter des modifications techniques et esthétiques sans avis préalable.

## MATERIAUX:

<b>Corps</b>	PSU (Polisulfone)
<b>Corps inférieur</b>	PSU (Polisulfone)
<b>Blocage corps</b>	PA (Polyamide)
<b>Tuyau guide</b>	Laiton - UNI EN 12164 CW614N
<b>Noyau fixe</b>	Acier inox AISI série 400
<b>Noyau</b>	Acier inox AISI série 400
<b>Anneau de déphasage</b>	Cuivre - Cu 99,9%
<b>Ressort</b>	Acier inox AISI série 300
<b>Obturbateur</b>	Standard : S = VMQ Sur demande : W = MFQ

## PARTIES DE RECHANGE:

- |   |  |
|---|--|
| <b>1. Bobine:</b><br>Voir fiche technique           | <b>4a. Garniture joint torique:</b><br>Code R990052/S                |
| <b>2. Ensemble noyau mobile:</b><br>Code R452491/S  | <b>4b. Vis de régulation<br/>avec joint torique:</b><br>Code R452226 |
| <b>2a. Membrane à soufflet:</b><br>Code R452489/S   | <b>5. Blocage corps inférieur:</b><br>Code R452259                   |
| <b>3. Ensemble tuyau guide:</b><br>Code R452197     |  |
| <b>4. Ensemble corps inférieur:</b><br>Code R452493 | <b>KIT:</b><br>KR130KRS90-L3=2+3                                     |



## ENCOMBREMENTS en mm:

## CODIFICATION DES ACCESSOIRES POUR CES ELECTROVANNES

**24K72KRS90-1CPG**

NOMBRE D'ELEMENTS 1 2 LETTRE FACULTATIF SOUPIRAIL (P-T)

RACCORDEMENT (A-B-D-I-L-R) FERMETURE (C-F-P-T)

DESCRIPTION:

- A = Raccordement Ø15,7x22,5
- B = Raccordement Ø15x13,5 avec joint torique
- C = Corps E.V. ferme
- D = Raccordement pour tube souple Ø10,5x12,2
- F = Corps E.V. ouvert - joint a baionnette femelle
- G = Garniture auto-bloquante (R451856) seulement pour raccordement type \*A\*
- I = Joint a baionnette male
- L = Raccordement Ø12x47,5
- P = Raccordement pour tube souple
- R = Raccordement rapide Ø15x19
- T = Bouchon en polysulfone pour joint F
- T = Petit bouchon en silicone pour soupirail

POUR TUBE SOUPLE

BOUCHON

N° 2 Goupille

- L=27xGROUPE 1E.V. avec P  
Code R452227/27
- L=50xGROUPE 2E.V.  
Code R452227/50
- L=76xGROUPE 3E.V.  
Code R452227/76
- L=107xGROUPE 4E.V.  
Code R452227/107
- L=138xGROUPE 5E.V.  
Code R452227/138
- L=169xGROUPE 6E.V.  
Code R452227/169

- POUR ENTRÉE À GAUCHE INDICHER LA LETTRE CORRESPONDANT AU TYPE DE RACCORDEMENT DANS LA CASE 1 ET AU TYPE DE FERMETURE DANS LA CASE 2

- POUR ENTRÉE À DROIT INDICHER LA LETTRE CORRESPONDANT AU TYPE DE RACCORDEMENT DANS LA CASE 2 ET AU TYPE DE FERMETURE DANS LA CASE 1

BOBINE	PUISSANCE NOMINALE		TYPE
W	Appel VA ~	Maintien VA ~	
8 W	25	14,5	B