



Electrovanne 2/2 voies N.F. à commande directe

21L1K1T25
÷
21L1K1T40

PRESENTATION:

Electrovanne à action directe apte pour les fluides compatibles avec les matériaux de construction. Il n'y a pas besoin d'une pression minimum de fonctionnement. Les matériaux utilisés sont approuvés et garantis pour leur fiabilité dans le temps.

APPLICATIONS: Produits Chimiques
Boissons

RACCORDEMENTS: G 1/8

BOBINES:

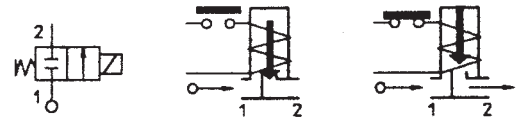
8W - Ø 13	
BDA - BDS - BSA	155°C (classe F)
BDP	160°C (haute température)
BDF	180°C (classe H)
SDH	180°C (classe H)
12W - Ø 13	
UDA	155°C (classe F)
14W - Ø 13	
GDH	180°C (classe H)

SURMOULAGE ET BOBINOT SONT PRODUITS EN MATIERE VIERGE A 100%.

Pression max admissible (PS) 40 bar
 Température ambiante:
 avec bobine classe F et haute température - 40°C + 60°C
 avec bobine classe H - 40°C + 80°C

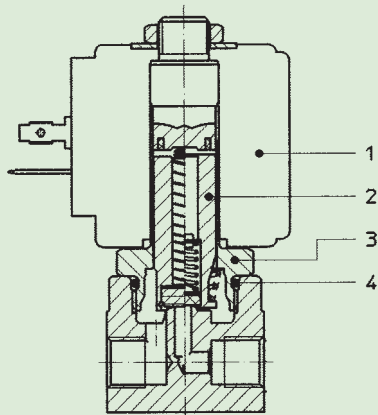


Joint d'étanchéité	Température	Fluides
T=PTFE (polytétrafluoréthylène)	- 40°C + 180°C	Eau déminéralisée, sirops, vapeur, produits chimiques compatibles avec les aciers inox



Raccordement ISO 228/1	Code	Viscosité maxi admissible		Ø de passage mm	Kv l/min	Puissance (watt)	Pression différentielle		
		cSt	°E				mini bar	maxi AC bar DC bar	
G 1/8	21L1K1T25	53	~ 7	2,5	3,2	8	0	14	9
						12		30	25
						14		10	6
	21L1K1T30			8	25	17			
				12	6	20			
				14	1,7				
	21L1K1T40			8	6	1,7			
				12	15	6			
				14	8				

"ODE" se réserve le droit d'apporter des modifications techniques et esthétiques sans avis préalable.



MATERIAUX:

Corps	Acier inox AISI 316
Tuyau guide	Acier inox AISI série 300
Noyau fixe	Acier inox AISI série 400
Noyau	Acier inox AISI série 400
Anneau de déphasage	Cuivre doré
Ressort	Acier inox AISI série 300
Obturbateur	T=PTFE
Orifice	Acier inox AISI 316

Sur demande:

Connecteur	Pg 9 ou Pg 11
Conforme à la norme	ISO 4400

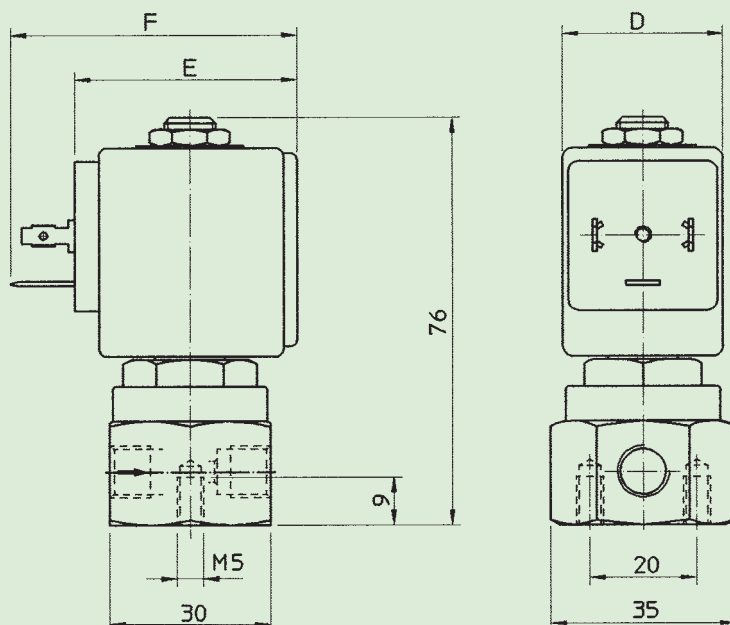
CARACTERISTIQUES:

Conformité électrique	IEC 335
Indice de protection	IP 65 EN 60529 (DIN 40050) avec bobine garnie de connecteur.

PARTIES DE RECHANGE:

- | | | |
|--|---|---|
| 1. Bobine: | Voir fiche technique | KIT: |
| 2. Ensemble noyau mobile: | Pour orifice ≤ 3 mm
Code R450886/T
Pour orifice > 3 mm
Code R451234/T | Orifice ≤ 3 mm
KT130K730-H=2+3+4
Orifice > 3 mm
KT130K755-H=2+3+4 |
| 3. Ensemble tuyau guide sans garniture: | Code R450811 | |
| 4. Garniture O-Ring: | Code R990000/T | |

ENCOMBREMENTS en mm:



BOBINE	PUISSANCE NOMINALE		TYPE	Ecombremnts		
	Appel VA ~	Maintien VA ~		D mm	E mm	F mm
8 W	25	14,5	B	30	42	54
			S	32		
12 W	35	25	U	36	48	60
14 W	43	27	G	52	55	67