



# Electrovanne 2/2 voies N.F. à commande directe

21L2K1T25  
÷  
21L2K1T55

## PRESENTATION:

Electrovanne à action directe apte pour les fluides compatibles avec les matériaux de construction. Il n'y a pas besoin d'une pression minimum de fonctionnement. Les matériaux utilisés sont approuvés et garantis pour leur fiabilité dans le temps.

**APPLICATIONS:** Produits Chimiques  
Boissons

**RACCORDEMENTS:** G 1/4

**BOBINES:**

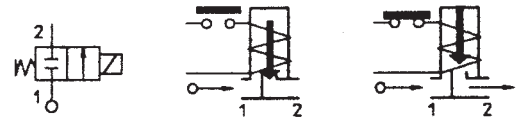
8W - Ø 13	
BDA - BDS - BSA	155°C (classe F)
BDP	160°C (haute température)
BDF	180°C (classe H)
SDH	180°C (classe H)
12W - Ø 13	
UDA	155°C (classe F)
14W - Ø 13	
GDH	180°C (classe H)

**SURMOULAGE ET BOBINOT SONT PRODUITS EN MATIERE VIERGE A 100%.**

Pression max admissible (PS) 40 bar  
Température ambiante:  
avec bobine classe F et haute température - 40°C + 60°C  
avec bobine classe H - 40°C + 80°C

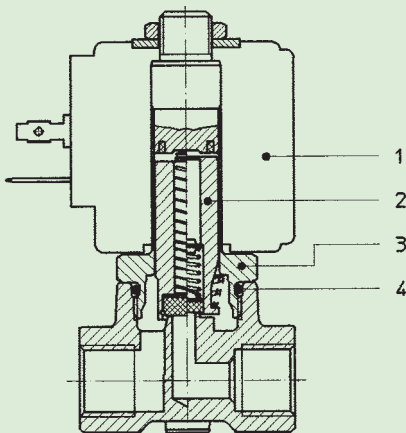


Joint d'étanchéité	Température		Fluides
T=PTFE (polytétrafluoréthylène)	- 40°C	+ 180°C	Eau déminéralisée, sirops, vapeur, produits chimiques compatibles avec les aciers inox



Raccordement ISO 228/1	Code	Viscosité maxi admissible		Ø de passage mm	Kv l/min	Puissance (watt)	Pression différentielle			
		cSt	°E				mini bar	maxi AC bar DC bar		
G 1/4	21L2K1T25	53	~ 7	2,5	3,2	8	0	14	9	
						12		30	25	
						14				
	21L2K1T30				3	4		8	10	6
								12	25	17
								14	20	
	21L2K1T40			4	5	8		6	1,7	
						12		15	6	
						14		8		
	21L2K1T55			5,5	9	8		3,5	1	
						12		6	2	
						14		7	5	

\*ODE se réserve le droit d'apporter des modifications techniques et esthétiques sans avis préalable.



### MATERIAUX:

<b>Corps</b>	Acier inox AISI 316
<b>Tuyau guide</b>	Acier inox AISI série 300
<b>Noyau fixe</b>	Acier inox AISI série 400
<b>Noyau</b>	Acier inox AISI série 400
<b>Anneau de déphasage</b>	Cuivre doré
<b>Ressort</b>	Acier inox AISI série 300
<b>Obturateur</b>	T=PTFE
<b>Orifice</b>	Acier inox AISI 316

### Sur demande:

<b>Connecteur</b>	Pg 9 ou Pg 11
<b>Conforme à la norme</b>	ISO 4400

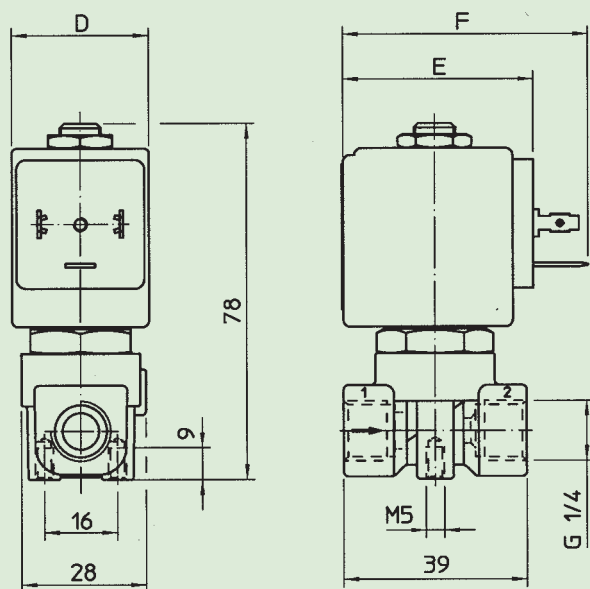
### CARACTERISTIQUES:

<b>Conformité électrique</b>	IEC 335
<b>Indice de protection</b>	IP 65 EN 60529 (DIN 40050) avec bobine garnie de connecteur.

### PARTIES DE RECHANGE:

- |  |   |   |
|--|---|---|
| <b>1. Bobine:</b>                              | Voir fiche technique  | <b>KIT:</b>   |
| <b>2. Ensemble noyau mobile:</b>               | Pour orifice $\leq 3$ mm<br>Code R450886/T<br>Pour orifice $> 3$ mm<br>Code R451234/T | Orifice $\leq 3$ mm<br>KT130K T30-H=2+3+4<br>Orifice $> 3$ mm<br>KT130K T55-H=2+3+4 |
| <b>3. Ensemble tuyau guide sans garniture:</b> | Code R450811  |   |
| <b>4. Garniture O-Ring:</b>                    | Code R990000/T  |   |

### ENCOMBREMENTS en mm:



BOBINE W ≡	PUISSANCE NOMINALE		TYPE	Ecombremments		
	Appel VA ~	Maintien VA ~		D mm	E mm	F mm
8 W	25	14,5	B	30	42	54
			S	32		
12 W	35	25	U	36	48	60
14 W	43	27	G	52	55	67