



Electrovanne 2/2 voies N.F. à commande directe

21L2K1V25

÷

21L2K1V55

PRESENTATION:

Electrovanne à action directe apte pour les fluides compatibles avec les matériaux de construction.
Il n'y a pas besoin d'une pression minimum de fonctionnement.
Les matériaux utilisés sont approuvés et garantis pour leur fiabilité dans le temps.

APPLICATIONS: Produits Chimiques
Boissons

RACCORDEMENTS: G 1/4

BOBINES:

8W - Ø 13	
BDA - BSA	155°C (classe F)
BDV	180°C (classe H)
12W - Ø 13	
UDA	155°C (classe F)
14W - Ø 13	
GDH - GDV	180°C (classe H)

SURMOULAGE ET BOBINES SONT PRODUITS EN MATIERE VERGE A 100%.

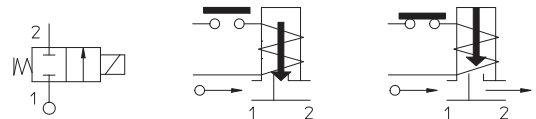
Préssion max admissible (PS) 40 bar

Température ambiante:

Référez aux pages du catalogue bobines pour sa compatibilité.



Joint d'étanchéité	Température		Fluides
V=FKM (élastomère fluoré)	- 10°C	+ 140°C	Eau déminéralisée, sirops, produits chimiques compatibles avec les aciers inox



Raccordement ISO 228/1	Code	Viscosité maxi admissible		Ø de passage mm	Kv l/min	Puissance watt	Pression différentielle		
		cSt	°E				mini bar	maxi AC bar DC bar	
G 1/4	21L2K1V25	53	~ 7	2,5	3,2	8	0	14	9
						12		30	25
						14		10	6
	21L2K1V30				8	25		18	
					12	6		20	
					14	6		1,7	
	21L2K1V40			8	15	6			
				12	8	1			
				14	3,5	1			
	21L2K1V55			8	7	2,5			
				12	10	5			
				14					

"ODE" se réserve le droit d'apporter des modifications techniques et esthétiques sans avis préalable.

MATERIAUX:

Corps	Acier inox AISI 316
Tuyau guide	Acier inox AISI série 300
Noyau fixe	Acier inox AISI série 400
Noyau	Acier inox AISI série 400
Anneau de déphasage	Cuivre doré
Ressort	Acier inox AISI série 300
Obturateur	V=FKM
Orifice	Acier inox AISI 316

Sur demande:

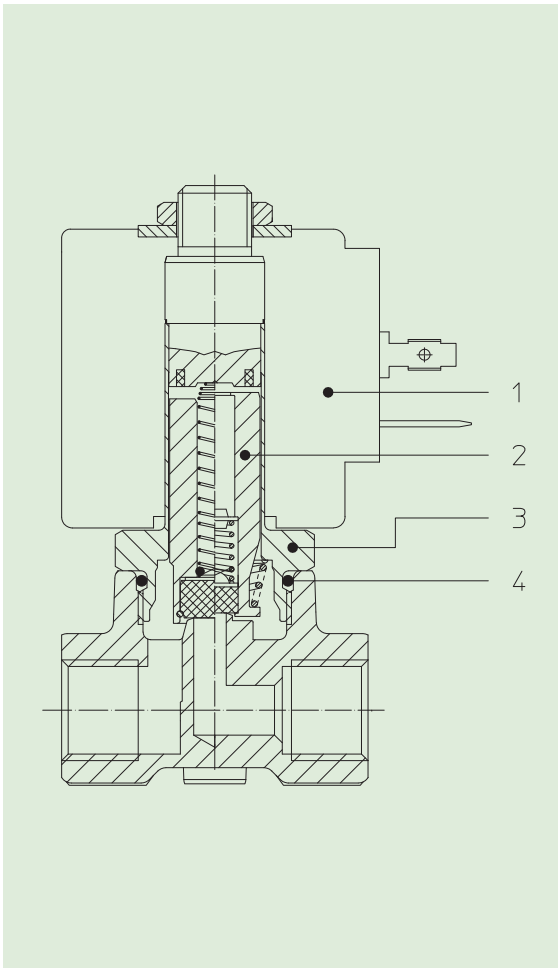
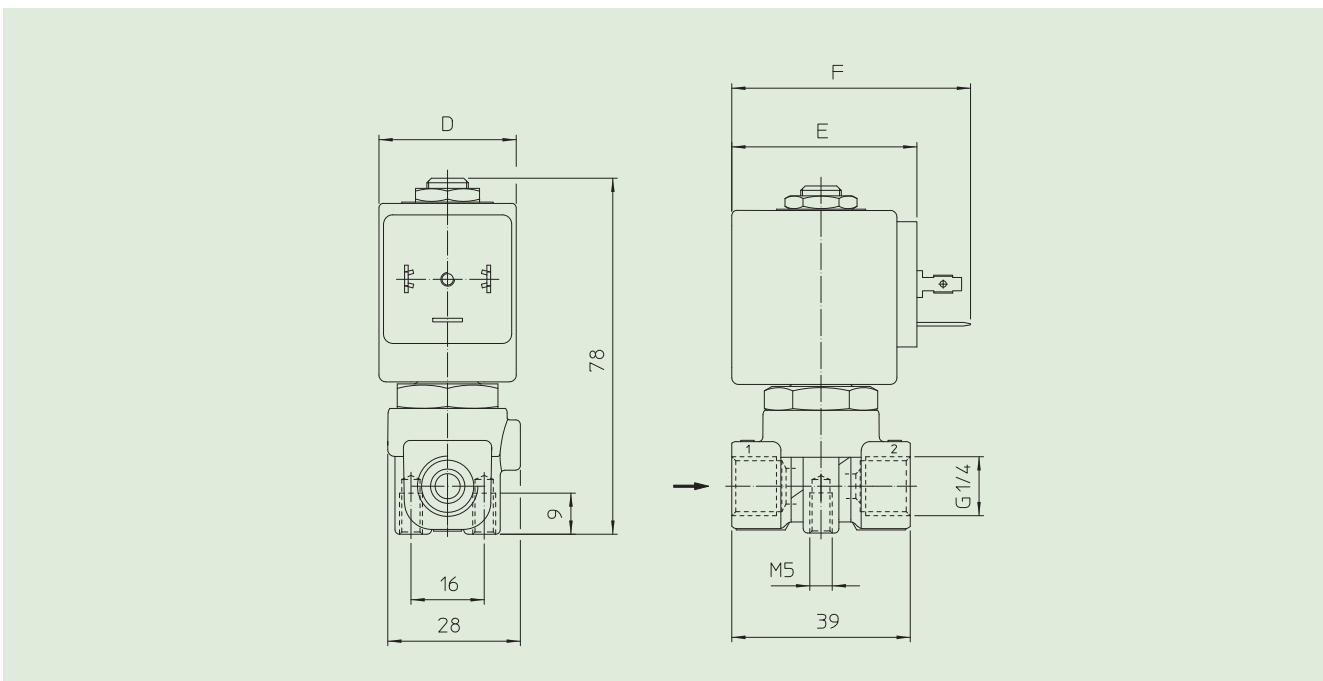
Connecteur	Pg 9 ou Pg 11
Conforme à la norme	ISO 4400

CARACTERISTIQUES:

Conformité électrique	IEC 335
Indice de protection	IP 65 EN 60529 (DIN 40050) avec bobine garnie de connecteur.

PARTIES DE RECHANGE:

1. Bobine:	Voir fiche technique	KIT:
2. Ensemble nuyau mobile:	Pour orifice ≤ 3 mm Code R450886/V	Oirifice ≤ 3 mm KT130KV30-H=2+3+4
	Pour orifice > 3 mm Code R450898/V	Oirifice > 3 mm KT130KV55-H=2+3+4
3. Ensemble tuyau guide:	Code R450811	
4. Garniture O-Ring:	Code R990000/V	

**ENCOMBREMENTS en mm**

BOBINE TYPE	PUISSANCE NOMINALE			Ecombresments		
	W =	Maintien VA ~	Appel VA ~	D mm	E mm	F mm
B	8	14,5	25	30	42	54
U	12	23	35	36	48	60
G	14	27	43	52	55	67