



# Electrovanne 2/2 voies N.F. Action indirecte - Bistable

21WA3K0B130  
21WA4K0B130  
Bistable

## PRESENTATION:

Electrovanne à action indirecte apte pour les fluides compatibles avec le matériaux de construction.  
Le fonctionnement de l'électrovanne est particulier, car l'ouverture et la fermeture se réalisent avec un impulsion de courant de ~ 50 ms, en inversant les polarités.  
A besoin d'une pression minimum de fonctionnement de 0,2 bar.  
Les matériaux utilisés sont approuvés et garantis pour leur fiabilité dans le temps.

**APPLICATIONS** Automatismes  
Chauffage

**RACCORDEMENTS** G 3/8 - G 1/2

**BOBINES:** BDA2X006LS 155°C(classe F)  
BDA2X009LS 155°C(classe F)  
BDA2X012LS 155°C(classe F)  
BDA05024LS 155°C(classe F)

**SURMOULAGE ET BOBINOT SONT PRODUITS EN MATIERE VIERGE A 100%.**

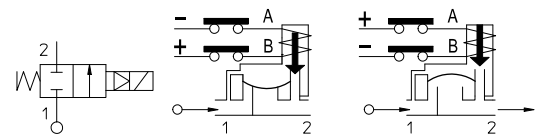
Pression max admissible (PS) 20 bar  
Température ambiante - 10°C + 60°C



Produit special

Joint d'étanchéité	Température		Température
<b>B</b> =NBR (nitrile)	- 10°C	+90°C	Eau, air, gaz inert
<b>V</b> = FKM (élastomère fluoré)	- 10°C	+ 140°C	Huile légère(2°E), essence gasoil

Pour un autre joint que le NBR, modifier la lettre " B " par la lettre correspondant à la nature du joint. Ex: 21WA3K0V130=joint FKM.



Raccordement ISO 228/1	Code	Code bobines	Tension VDC	Viscosité maxi admissible		Ø de passage mm	Kv l/min	Puissance (watt)	Pression différentielle	
				cSt	°E				mini bar	maxi DC bar
G 3/8	21WA3K0B130	BDA2X006LS	6	12	~ 2	13	60	2,5	0,2	16
		BDA2X009LS	9							
		BDA2X012LS	12							
		BDA05024LS	24							
G 1/2	21WA4K0B130	BDA2X006LS	6	12	~ 2	13	70	2,5	0,2	16
		BDA2X009LS	9							
		BDA2X012LS	12							
		BDA05024LS	24							

## Note

Sur demande et en fonction des quantités.

"ODE " se réserve le droit d'apporter des modifications techniques et esthétiques sans avis préalable.

## MATERIAUX:

<b>Corps</b>	Laiton - UNI EN 12165 CW617N
<b>Tuyau guide</b>	Acier inox AISI série 300
<b>Noyau fixe</b>	Acier inox AISI série 400
<b>Noyau</b>	Acier inox AISI série 400
<b>Anneau de déphasage</b>	Cuivre - Cu 99,9%
<b>Ressort</b>	Acier inox AISI série 300
<b>Obturbateur</b>	Standard: B=NBR Sur demande: V=FKM
<b>Orifice</b>	Laiton - UNI EN 12165 CW617N

## Sur demande:

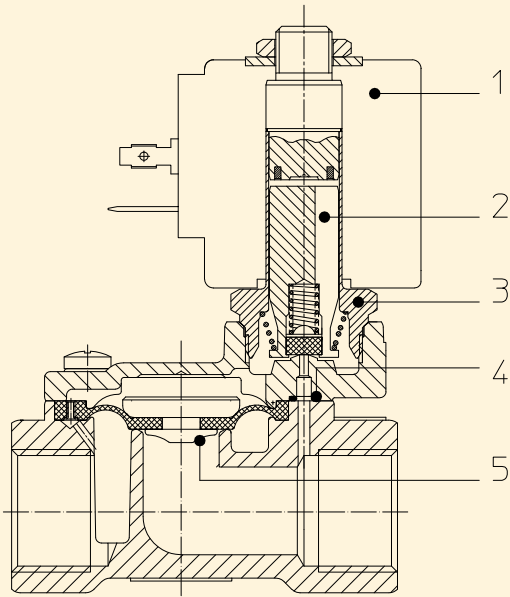
<b>Connecteur</b>	Pg 9 o Pg 11
<b>Conforme à la norme</b>	ISO 4400

## CARACTERISTIQUES:

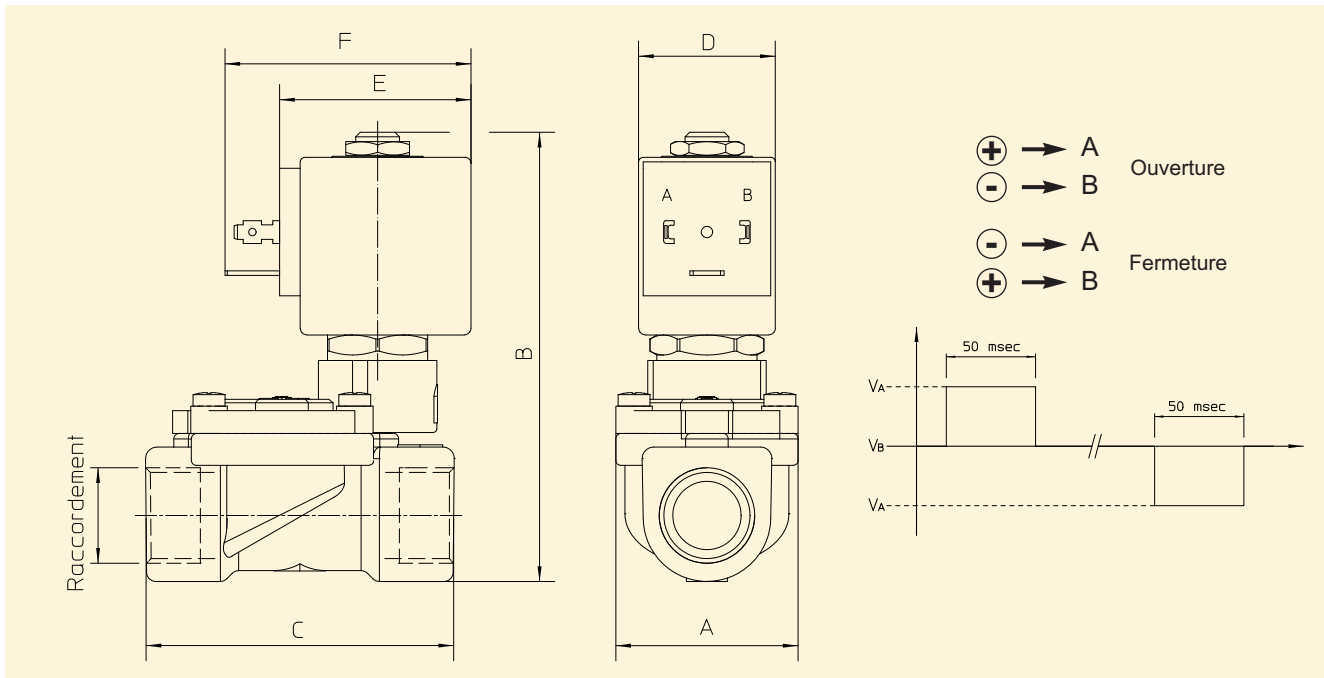
<b>Conformité électrique</b>	IEC 335
<b>Indice de protection</b>	IP 65 EN 60529 (DIN 40050) avec bobine garnie de connecteur.

## PARTIES DE RECHANGE:

<b>1. Bobine:</b> BDA2X006LS BDA2X009LS BDA2X012LS BDA05024LS	<b>5. Ensemble membrane:</b> Code 452186/B
<b>2. Ensemble noyau guide:</b> Code R450886/B	<b>KIT:</b> KT130KB30-A=2+3
<b>3. Ensemble tuyau guide:</b> Code R450606	<b>KIT DE MAINTENANCE:</b> KTGWA3K0B13=2+4+5
<b>4. Garniture O-Ring:</b> Code R990300/B	



## ENCOMBREMENTS en mm:



Code	Raccordement ISO 228/1	A mm	B mm	C mm
21WA3K0B130	G 3/8	40	97	60
21WA4K0B130	G 1/2			66