



# Electrovanne 2/2 voies N.F. Action indirecte - NSF Certified

21X24K1V120-T4

## PRESENTATION:

Electrovanne à action indirecte apte pour les fluides compatibles avec les matériaux de construction.  
A besoin d'une pression minimum de fonctionnement de 0,1 bar.  
Les matériaux utilisés sont approuvés et garantis pour leur fiabilité dans le temps.

APPLICATIONS: Automatisation

RACCORDEMENTS: G 1/2

BOBINES: 8W - Ø 13  
BDA - BSA 155°C (classe F)  
BDV 180°C (classe H)

## SURMOULAGE ET BOBINES SONT PRODUITS EN MATIERE VIERGE A 100%.

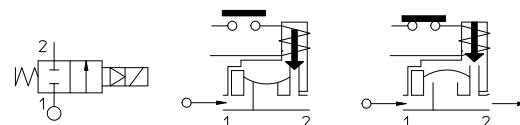
Pression max admissible (PS) 25 bar

Température ambiante:

Référez aux pages du catalogue bobines pour sa compatibilité.



Joint d'étanchéité	Température		Fluides
V=FKM (élastomère fluoré)	- 10°C	+140°C	Water, Air, Steam



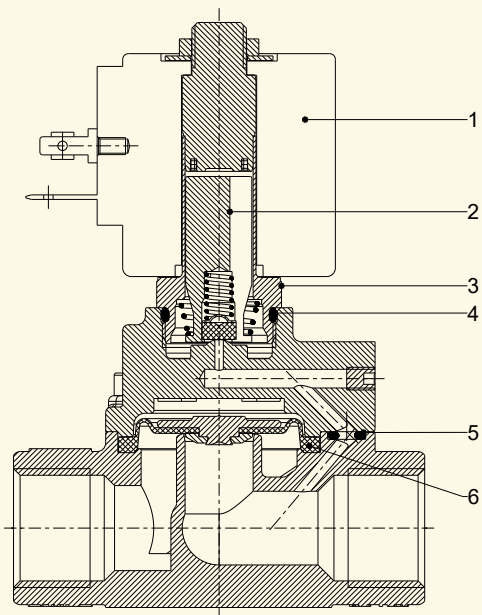
Raccordement ISO 228/1	Code	Viscosité maxi admissible		Ø de passage mm	Kv l/min	Puissance watt	Pression différentielle		
		cSt	°E				mini		maxi
							bar	AC bar	
G 1/2	21X24K1V120-T4	12	~ 2	12	35	8	0,1	20	-



## Note

Sur demande et en fonction des quantités

"ODE" se réserve le droit d'apporter des modifications techniques et esthétiques sans avis préalable.



**MATERIAUX:**

**Corps** Acier inox AISI 316  
**Tuyau guide** Acier inox AISI série 300  
**Noyau fixe** Acier inox AISI série 400  
**Noyau** Acier inox AISI série 400  
**Anneau de déphasage** Cuivre doré  
**Ressort** Acier inox AISI série 300  
**Obturateur** V=FKM  
**Orifice** Acier inox AISI 316

**Sur demande:**

**Connecteur** Pg 9 o Pg 11  
**Conformité électrique** ISO 4400

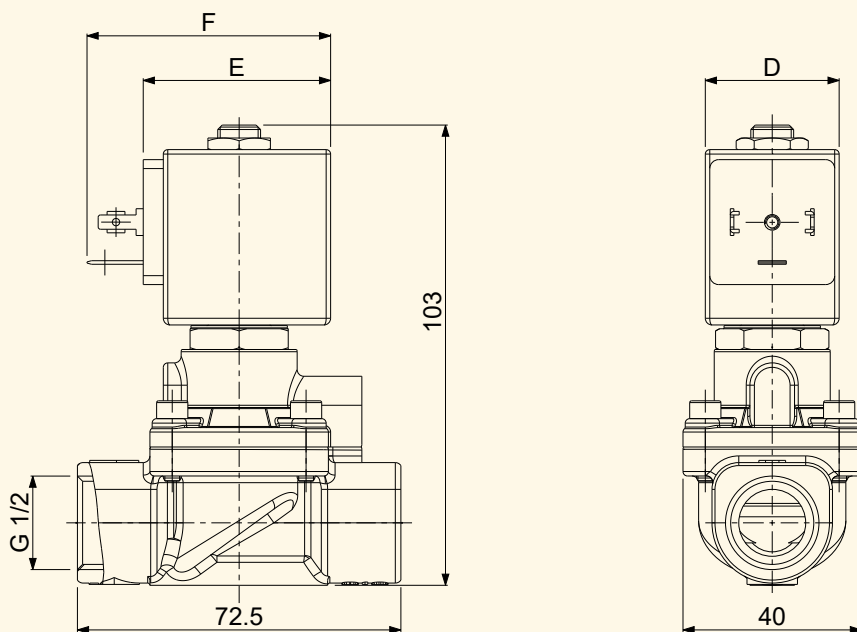
**CARACTERISTIQUES:**

**Conformité électrique** IEC 335  
**Indice de protection** IP 65 EN 60529 (DIN 40050)  
 avec bobine garnie de connecteur.

**PARTES DE RECHANGE:**

- |  |                            |
|--|----------------------------|
| <b>1. Bobine:</b>                              | <b>KIT:</b>                |
| Voir fiche technique                           | KT130KV30-H=2+3+4          |
| <b>2. Ensemble noyau mobile:</b>               |                            |
| Code R50886/VX                                 |                            |
| <b>3. Ensemble tuyau guide sans garniture:</b> | <b>KIT DE MAINTENANCE:</b> |
| Code R450811                                   | KTG0X1KV12=2+5+6           |
| <b>4. Garniture O-Ring:</b>                    |                            |
| Code R990000/VX                                |                            |
| <b>5. Garniture O-Ring:</b>                    |                            |
| Code R990003/VX                                |                            |
| <b>6. Ensemble membrane:</b>                   |                            |
| Code R990003/VX                                |                            |

**ENCOMBREMENTS en mm:**



BOBINE TYPE	PUISSANCE NOMINALE			Encombrements		
	W =	Maintien VA ~	Appel VA ~	D mm	E mm	F mm
B	8	14,5	25	30	42	54