



Electrovanne a pincement 2/2 voies N.F. à commande directe - Bidirectionnelle

21Z16M1S05

÷

21Z16M1S25

PRESENTATION:

E.V. à action directe apte pour le contrôle des fluides, compatibles avec les matériaux de construction, sans produire turbulences.

Il n'y a pas besoin d'une pression minimum de fonctionnement. L' E.V. permet un flux bidirectionnel du fluide, sans créer aucun espace mort.

Les matériaux utilisés sont approuvés et garantis pour leur fiabilité dans le temps.

APPLICATIONS: Automatisme, Analyse et Medical

BOBINES: 4W - Ø 7
MAA0424CS 155°C (classe F)
24V DC

**SURMOULAGE ET BOBINOT SONT PRODUITS EN
MATIERE VIERGE A 100%**



Température ambiante	
- 10°C	+ 40°C

Tuyau			Code	Force de pincement (g)	Puissance (watt)	Poids (g)
Ø int. (mm)	Ø ext. (mm)	Epaisseur de la paroi du tube (mm)				
0,76	1,65	0,4	21Z16M1S05	250	4	50
1,57	3,18	0,8	21Z16M1S20			
1,98	3,18	0,6	21Z16M1S25			

PRODUIT SPECIAL

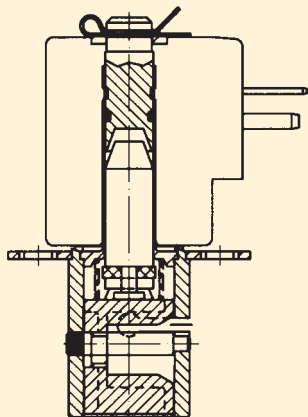
Note

L' E.V. est apte pour tuyaux souples en Silicon avec dureté 55 ± 3 shore A .

Le tuyau n'est pas fourni par nous.

Sur demande et en fonction des quantités.

"ODE " se réserve le droit d'apporter des modifications techniques et esthétiques sans avis préalable.



MATERIAUX:

Corps	Aluminium anodisé
Tuyau guide	Laiton - UNI EN 12164 CW614N
Noyau fixe	Acier inox AISI série 400
Noyau	Acier inox AISI série 400
Ressort	Acier inox AISI série 300

Sur demande:

Connecteur	Pg 9
Conforme à la norme	ISO 4400

CARACTERISTIQUES:

Conformité électrique	IEC 335
Indice de protection	IP 65 EN 60529 (DIN 40050) avec bobine garnie de connecteur.

PARTIE DE RECHANGE:

- Bobine:**
RMAA0424CS

PRODUIT SPECIAL

ENCOMBREMENTS en mm:

