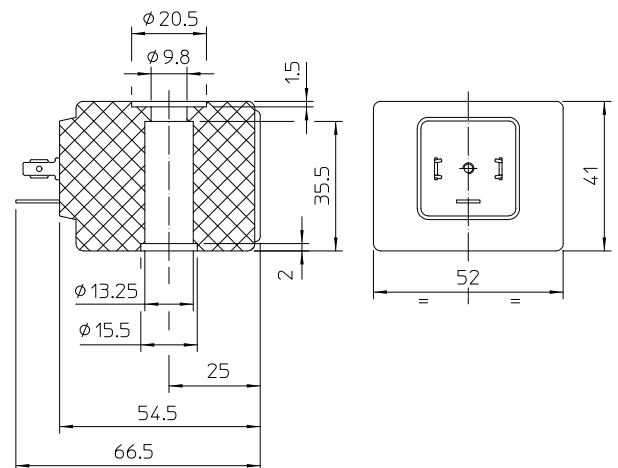




## BOBINES 52 mm x Ø 13 mm

GDH14012CS

**BOBINE GDH** **Matière:** EP - Résine époxy noire - classe H (180°C)  
**Enroulement:** En classe H  
**Connections:** Avec connecteur EN 175301-803-  
Degré de protection IP65 EN 60529 (DIN 40050)



### MODELES DISPONIBLES:

Code	Puissance	Tension Fréquence	ED	Température ambiante	Homologation
GDH14012CS	14 W	12 ~	100%	- 20°C + 40°C	CE - (1)

**TOLERANCE SUR LA** DC + 10% -5%  
**TENSION NOMINALE:** AC + 10% -15%

(1) Disponibles aussi avec homologation **UL-CSA-VDE** (Ex. code: GDH14024CY) | Les valeurs de puissance sont indicatifs, comme ils varient selon le kit magnétique utilisé et l'application de référence | Autres tensions et puissances disponibles sur demande et suivant quantités.

\*ODE\* se réserve le droit d'apporter des modifications techniques et esthétiques sans avis préalable.