



BOBINES 22 mm x Ø 10 mm

LBA05024AS

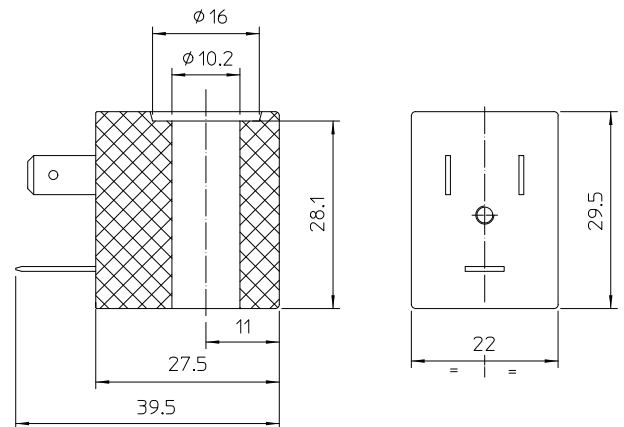
÷

LBV08024HU

BOBINE **LBA** Matière: PA - Polyamide noir - classe F (155°C)
LBF Matière: PPS - Polyphénysulfure noir - classe H (180°C)
LBV Matière: : PET - Polyéthylène noir - classe H (180°C)

Enroulement: En classe H
Connections: Avec connecteur EN 175301-803 entraxe 11
 Degré de protection IP 65 EN 60529 (DIN 40050)

SOURMOLAGE ET BOBINOT SONT PRODUITS EN MATIERE VIERGE AU 100%.



MODELES DISPONIBLES:

| Code | Puissance | Tension/Fréquence | ED | Homologation |
|------------|-----------|----------------------|---------|---------------------|
| LBA05024AS | 10 VA | 24 ~ 50 | 100% | CE |
| LBA05024CS | 5 W | 24 === | 100% | CE |
| LBA05230AS | 10 VA | 230 ~ 50 | 100% | CE |
| LBF05024BU | 10 VA | 24 ~ 60 | 100% | CE - UL |
| LBV05024AV | 11,5 VA | 24 ~ 50 | 100% | CE - VDE |
| LBV05024BW | 12,5 VA | 24 ~ 60 | 100% | CE - UL - CSA |
| LBV05024CY | 7 W | 24 === | 100% | CE - UL - CSA - VDE |
| LBV05110AY | 10 VA | 110 ~ 50 120 ~ 60 | 100% | CE - UL - CSA - VDE |
| LBV05110BU | 13,5 VA | 110 ~ 60 | 100% | CE - UL |
| LBV05220BU | 13,5 VA | 220 ~ 60 | 100% | CE - UL |
| LBV05230AY | 11,5 VA | 230 ~ 50 240 ~ 60 | 100% | CE - UL - CSA - VDE |
| LBV08024HU | 10 W | 24 === | 50% (1) | CE - UL |

TOLERANCE SUR LA TENSION NOMINALE: DC + 10% - 5%
 AC +10% - 15%

(1) Temps standard d'un cycle 1 minute. Pour d'autres exigences, contacter notre agence commercial
 Autres tensions et puissances disponibles sur demande et suivant quantités.

La "ODE" si riserva il diritto di apportare modifiche tecniche ed estetiche senza obbligo di preavviso.