



BOBINES 36 mm x Ø 13 mm

UDA12024AS

÷

UDV12230DS

BOBINE **UDA**
UDV

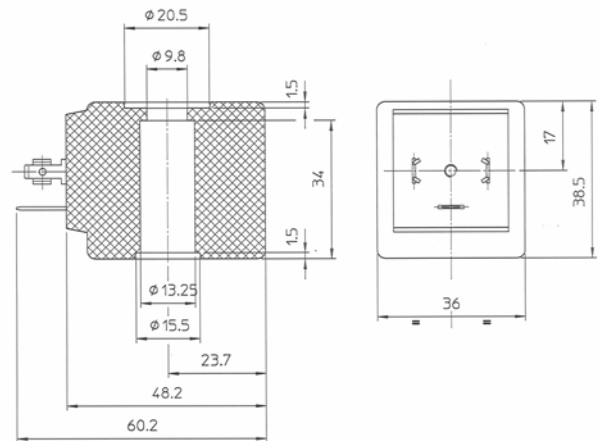
Matière: PA - Polyamide noir - classe F (155°C)

Matière: PET - Polyester noir - classe H (180°C)

Enroulement: En classe H

Connections: Avec connecteur EN 175301-803 alinéa 5.3.1
Degré de protection DIN 40050 = IP65

SOURMOLAGE ET BOBINOT SONT PRODUITS EN MATIERE VIERGE AU 100%.



MODELES DISPONIBLES:

| Code | Puissance | Tension | ED | Homologation |
|-------------------|-----------|-----------------|------|--------------|
| UDA12024AS | 12 W | V 24/50Hz | 100% | |
| UDA12024CS | 12 W | V 24 D.C. | 100% | |
| UDA12230AS | 12 W | V 230/50Hz | 100% | |
| UDV12112DS | 12W | V 110-120/50-60 | 100% | |
| UDV12230DS | 12W | V 230/50-60 | 100% | |

TOLERANCE SUR LA DC + 10% -5%
TENSION NOMINALE: AC + 10% -15%

Autres tensions et puissances disponibles sur demande et suivant quantités .

"ODE " se réserve le droit d'apporter des modifications techniques et esthétiques sans avis préalable.